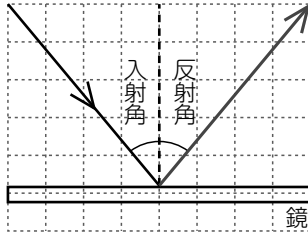


作図

光の反射

●なぞってたしかめ！ ①, ②のうすい点や線をなぞって、光の進む道筋をたしかめよう。

① 鏡で反射する光



方眼の目盛りを利用して、  
反射角=入射角となるようにしよう。



② 物体から目に届く光

① 鏡にうつって見える像をかき、  
② 像から目に向かって直線を引く。  
③ ②の直線と鏡の交点と、  
物体を直線で結ぶ。

像は鏡に対して対称の位置に見える。  
鏡で反射して目に届く光の道筋を作図する。  
物体から出て鏡に届く光の道筋を作図する。

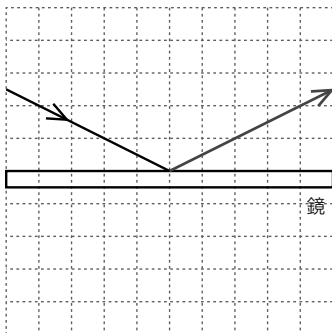
●鏡で反射する光の道筋

**SAMPLE**

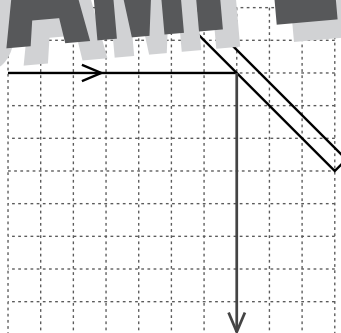
2回反射することに注意しよう。



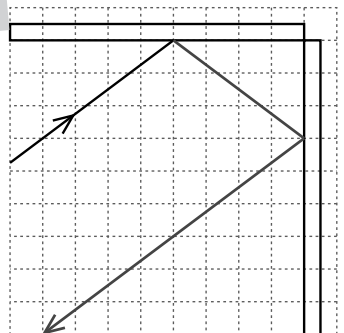
(1)



(2)

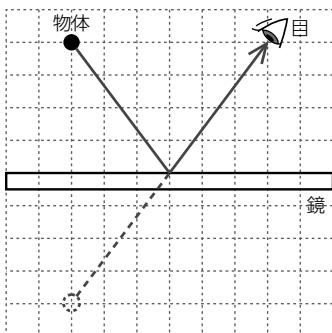


(3)

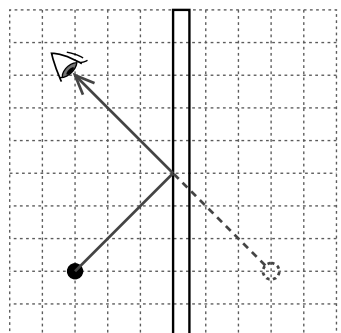


●鏡にうつる物体の像をかき、物体から目に届く光の道筋を作図しなさい。

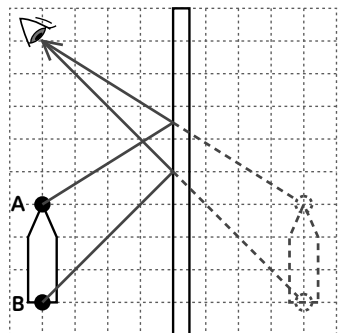
(1)



(2)



(3)



A, B から出る光の道筋を作図しなさい。